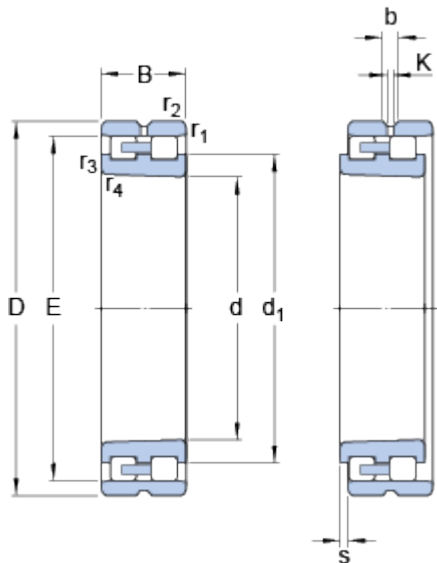


# NN 3028 K/SPW33

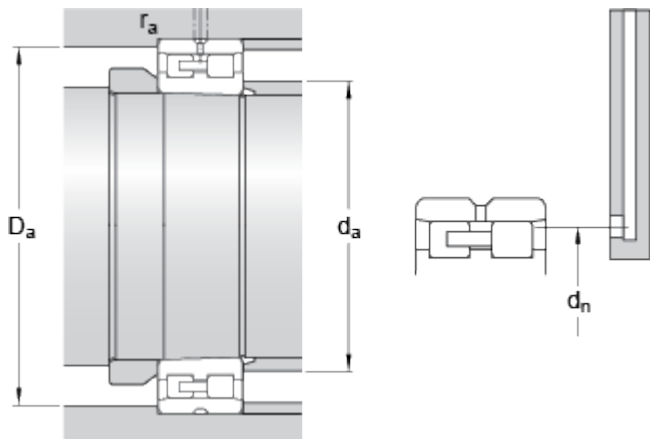
## Rozměry



d	140	mm
D	210	mm
B	53	mm
d <sub>1</sub>	166.5	mm
E	192	mm
b	8.7	mm
K	4.5	mm
r <sub>1,2</sub>	min. 2	mm
r <sub>3,4</sub>	min. 1.1	mm
s	max. 2.5	mm

Tapered bore, taper 1:12

## Připojovací rozměry



d <sub>a</sub>	min. 150	mm
D <sub>a</sub>	min. 194	mm
D <sub>a</sub>	max. 200	mm
d <sub>n</sub>	188	mm

## Data výpočtu

Základní dynamická únosnost	C	297	kN
Základní statická únosnost	C <sub>0</sub>	520	kN
Mezní únavové zatížení	P <sub>u</sub>	56	kN
Dosažitelné otáčky pro mazání plastickým mazivem		4000	r/min
Dosažitelné otáčky pro mazání systémem olej-vzduch		4500	r/min
Referenční množství plastického maziva	G <sub>ref</sub>	52	cm <sup>3</sup>
Statická radiální tuhost (směrná hodnota)		3070	N/μm

## Hmotnost

Hmotnost ložiska	6	kg
------------------	---	----

